

Техническое описание Turbimax CUS71D

Ультразвуковой датчик для определения
уровня границы раздела фаз

Погружной датчик для измерения уровня
границы раздела фаз



Область применения

Во многих случаях в технологических процессах суспензии разделяются на твердые и жидкие фазы вследствие седиментации. Чтобы эффективно и экономично управлять этим процессом на практике, важно постоянно отслеживать зоны разделения и перехода фаз осветления и осаждения.

Датчик Turbimax CUS71D используется во многих процессах для измерения уровня границы раздела фаз

- Очистка сточных вод: измерения в первичных отстойниках, сгустителях осадка, вторичных отстойниках
- Водоочистка: измерения в отстойном бассейне после дозирования флокулянтов, мониторинг расширения фильтрующей среды для оптимизации промывки фильтра, измерения высоты осадка в процессах с активным илом
- Промышленность: измерения в процессах статического разделения

Преимущества

- Две различных модели датчика для оптимальной адаптации к условиям измерения.
- Простой процесс ввода в эксплуатацию благодаря предварительно заданным моделям расчета.
- Интеллектуальный датчик – все характеристики и значения калибровки хранятся в датчике.

Принцип действия и архитектура системы

Принцип измерения

В плоский пластмассовый корпус вмонтирован пьезоэлектрический кристалл. При воздействии на кристалл электрического напряжения генерируется гидроакустический сигнал. При сканировании зон раздела частота передачи ультразвуковых волн составляет 657 кГц, угол раскрытия составляет 6°.

Определяется время, необходимое излучаемому ультразвуковому сигналу, чтобы достичь твердых частиц в зоне раздела, отразиться от них и вернуться в приемник. В датчиках с грязеочистителем предотвращается образование пленки на мембране датчика.

Функционирование

Скорость звука зависит от физических свойств среды измерения, а также от температуры и давления воздуха. Содержание жидких и твердых фаз в среде измерения также может различаться. Следовательно, для получения точных результатов измерения необходимо скорректировать системные переменные, например, длительность импульса и скорость звука, для определенного процесса.

SM44x предлагает следующие возможности для оценки сигнала:

- Заглушение областей, в которых не предполагается наличие зон раздела.
- Оценка полученного сигнала в зависимости от его мощности.
- Выбор переднего и заднего фронта сигнала для его оценки.
- Различные степени усиления сигналов датчика, например, для плавающего ила.
- Определение области (окна) выше и ниже зоны раздела. Оценка сигнала производится только в заданной области. Окно перемещается вместе с зоной раздела. Таким образом исчезает необходимость в алгоритмах сглаживания.

Мониторинг датчика

В ходе работы устройства осуществляется непрерывный мониторинг оптических сигналов и проверка их достоверности.

О расхождениях сообщается посредством сообщений об ошибках, передаваемых преобразователем.

Система проверки датчика Liquiline SM44x регистрирует следующие условия сбоя:

- недопустимо высокие или низкие значения измеряемой величины;
- нарушение управления вследствие ошибочных значения измеряемой величины.

Подключение датчика

- Преобразователь Liquiline SM442:
Можно подключить только один ультразвуковой датчик для определения уровня границы раздела фаз. В этом случае второй канал невозможно использовать для подключения любого другого датчика.
- Преобразователи Liquiline SM444 и SM448:
При подключении одного или нескольких ультразвуковых датчиков для определения уровня границы раздела фаз можно подключить максимум четыре датчика (не имеет значения тип датчика, ультразвуковой или другой).

Преобразователь	Датчик CUS71D	Другие датчики
SM442 (макс. 2 канала)	1	0
SM444 (макс. 4 канала)	любая комбинация (макс. 4 датчика)	
SM448 (макс. 8 каналов)	любая комбинация (макс. 4 датчика)	

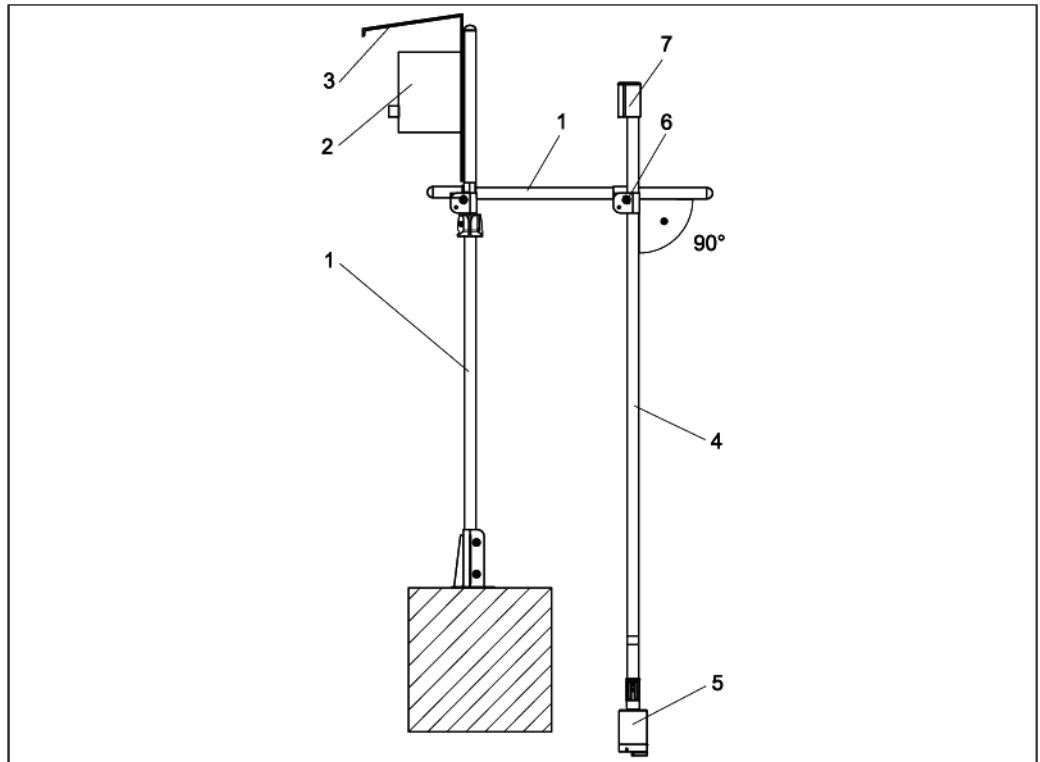
Измерительная система

Полная измерительная система состоит из следующих элементов:

- ультразвуковой датчик Turbimax CUS71D;
- многоканальный преобразователь Liquiline SM44x

и дополнительно:

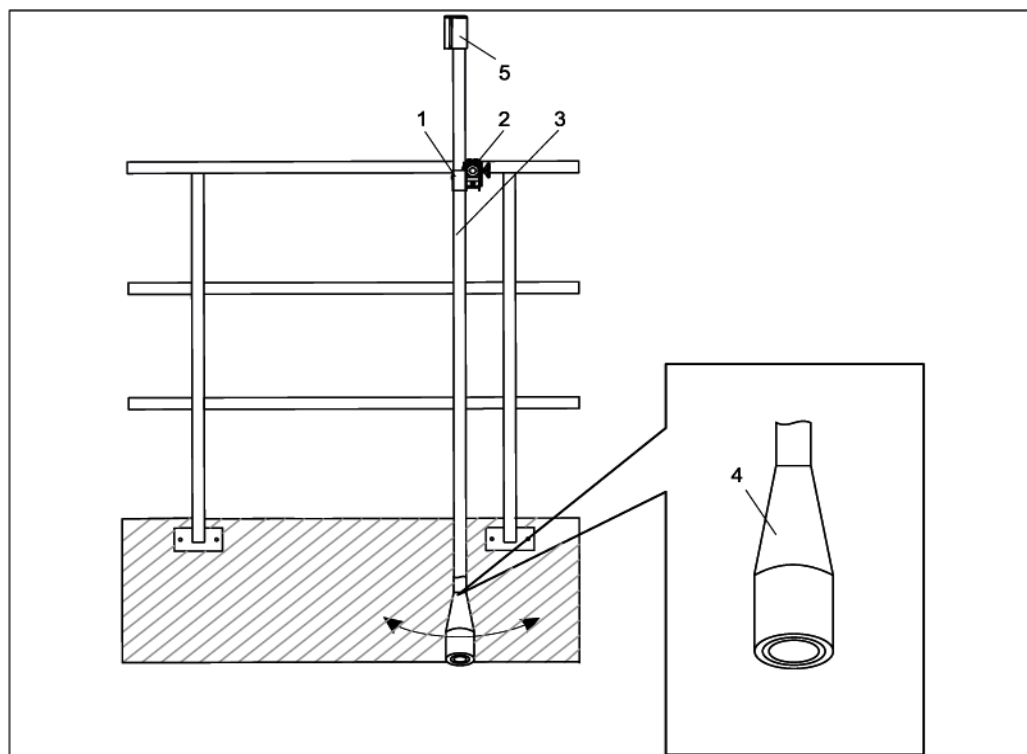
- защитный козырек от непогоды CYY101;
- держатель Flexdip CYN112;
- неподвижная или вращающаяся погружная трубка Flexdip CYA112.



Ультразвуковой датчик с держателем и многоканальным преобразователем

- | | | | |
|---|--|---|---------------------------------------|
| 1 | Держатель Flexdip CYH112 | 4 | Арматура Flexdip CYA112 |
| 2 | Многоканальный преобразователь Liquiline CM44x | 5 | Ультразвуковой датчик Turbimax CUS71D |
| 3 | Защитный козырек от непогоды | | |

Измерительный прибор с маятниковым адаптером

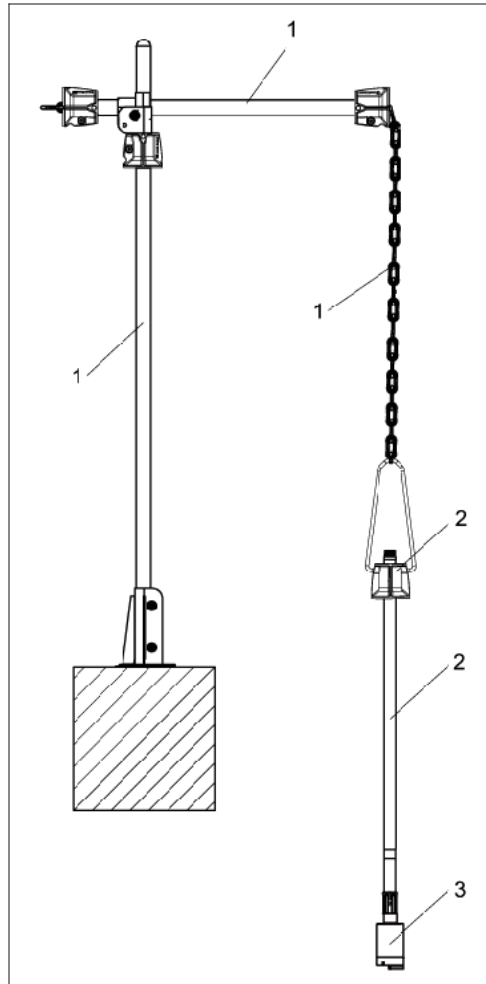


Измерительный прибор с маятниковым адаптером

- | | | | |
|---|--|---|---|
| 1 | Поперечный зажим держателя Flexdip CYN112 | 3 | Арматура Flexdip CYA112 с датчиком CUS71D |
| 2 | Маятниковый адаптер держателя Flexdip CYN112 | 4 | Защита датчика из ПВХ |

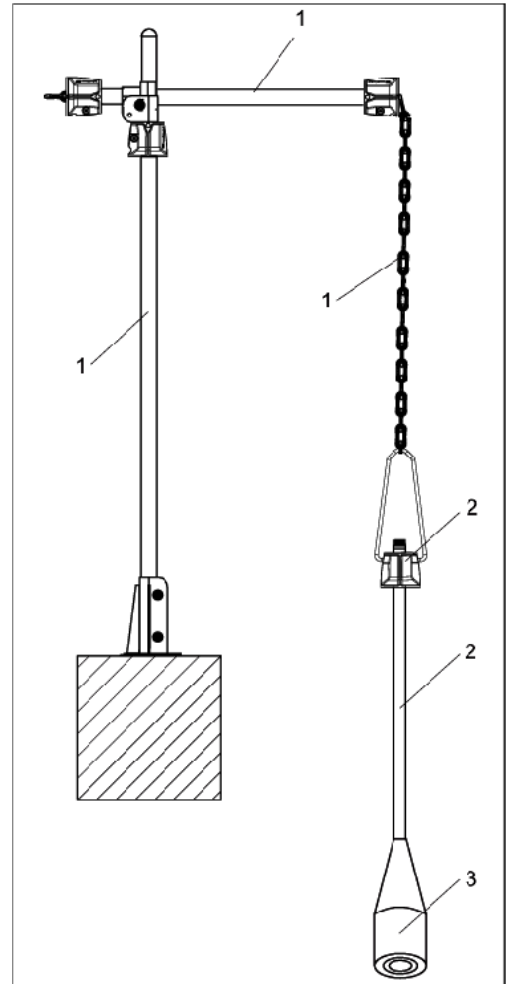
i Защита датчика из ПВХ предотвращает повреждение датчика веществами, плавающими на поверхности воды. Используйте только датчики без щетки.

**Измерительный прибор с
цепным держателем**



Измерительный прибор с цепным держателем

- 1 Держатель Flexdip CYH112
- 2 Арматура Flexdip CYA112
- 3 Сенсор CUS71D



Измерительный прибор с цепным держателем

- 1 Держатель Flexdip CYH112
- 2 Арматура Flexdip CYA112
- 3 Датчик CUS71D с защитой из ПВХ

i Защита датчика из ПВХ предотвращает повреждение датчика веществами, плавающими на поверхности воды. Используйте только датчики без щетки.

Вход

Измеряемые величины

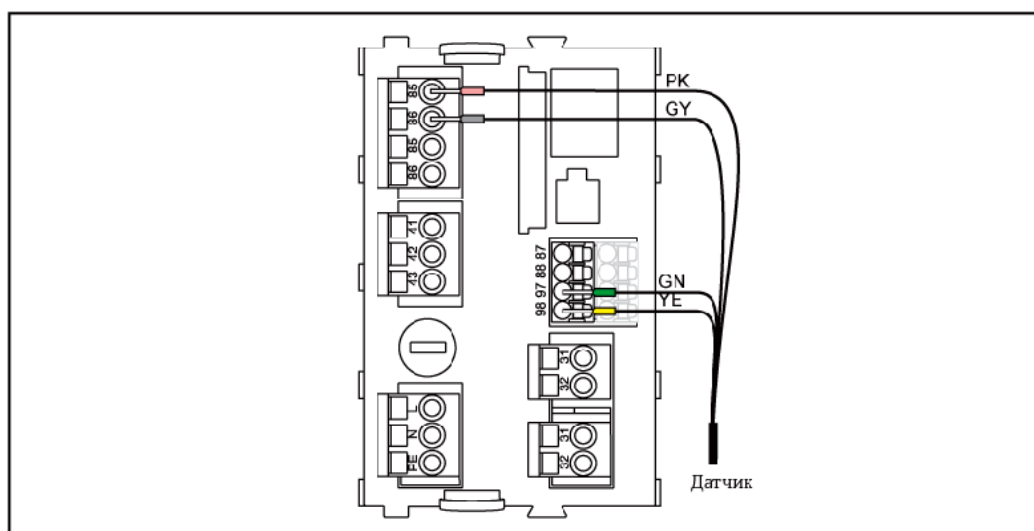
Стандартный датчик	Уровень границы раздела фаз
Датчик с грязеочистителем	Уровень границы раздела фаз

Диапазон измерения

Стандартный датчик	0,3...10,0 м
Датчик с грязеочистителем	0,3...10,0 м

Источник питания

Датчик подключается к преобразователю следующим образом:



Подключение датчика

Максимальная длина кабеля: 100 м

Для увеличения длины кабеля рекомендуются следующие аксессуары:

- Измерительный кабель СУК11 с зажимами и
- Клемная коробка "кабель/кабель"

К преобразователю Liquiline CM442 можно подключить только один датчик

К преобразователям Liquiline CM444 и CM448 можно подключить до 4 датчиков.

Эксплуатационные характеристики

Максимальная погрешность измерения

35 мм при 3,0 м

Разрешение значения измеряемой величины

3 мм при 3,0 м

Интервал измерений

Возможна корректировка

Калибровка

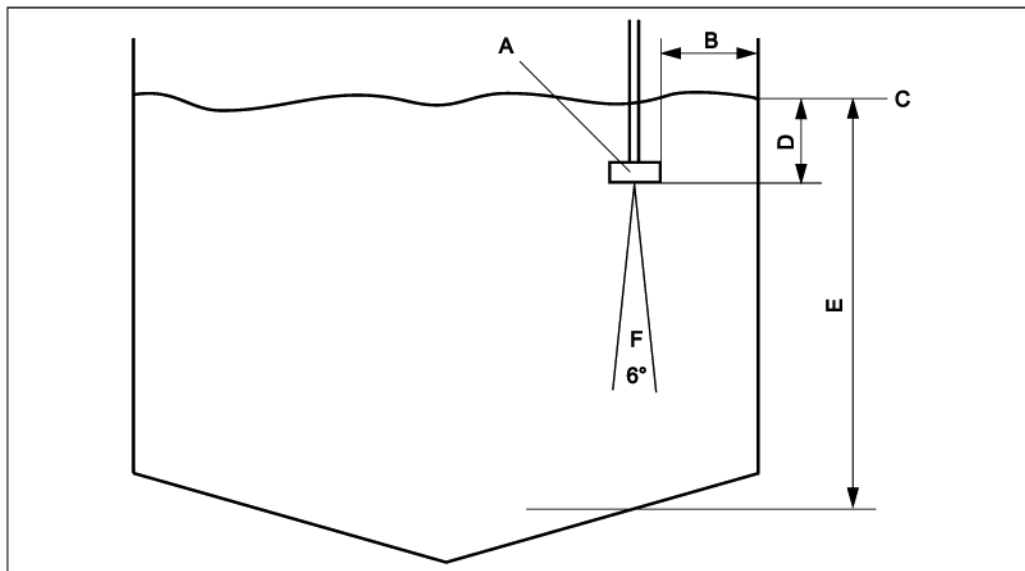
Калибровка датчика выполняется на заводе.
 Параметр скорости звука можно настроить и запрограммировать для процессов с водой.

Радиация

$r = 0,52$ м при 10 м
 $r = \tan \alpha / 2L$ (r = радиус излучения, $\alpha = 6^\circ$, L = расстояние излучения)

Условия монтажа

Инструкции по установке Конфигурация отстойного бассейна



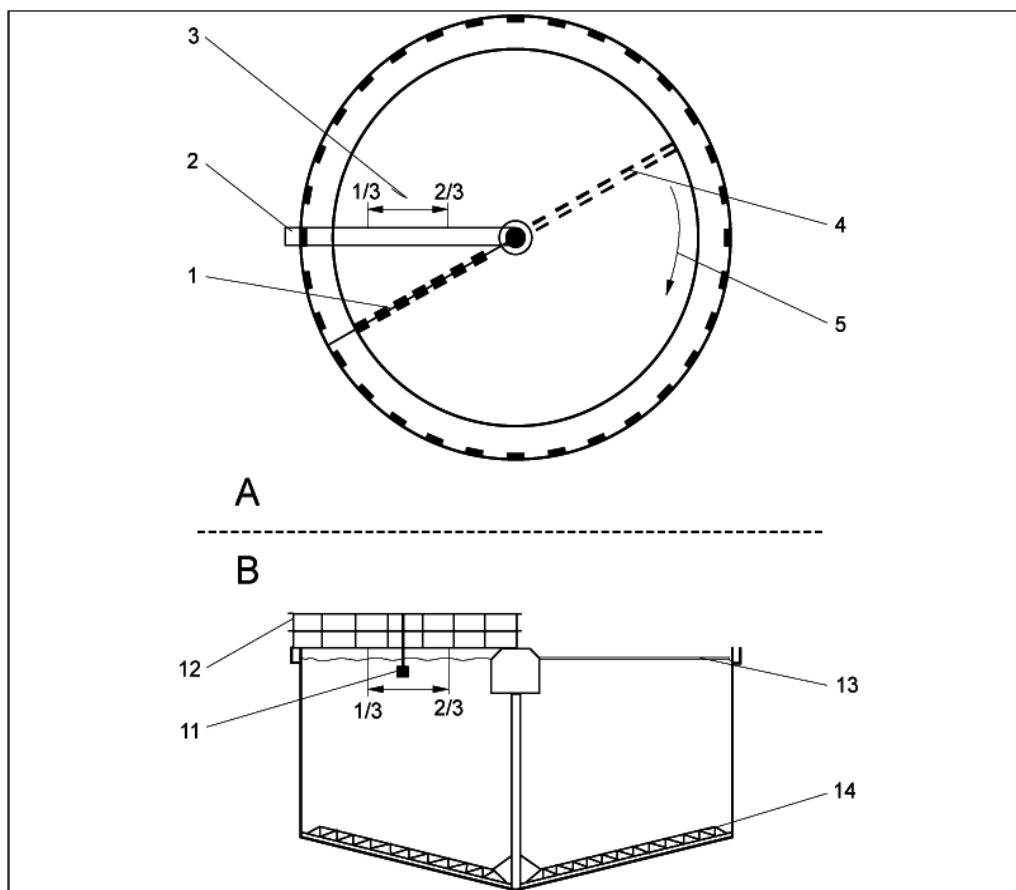
Конфигурация отстойного бассейна

- A Датчик
 B Минимальное расстояние от датчика до стенки бассейна = 45 см
 C Контрольная точка, например, поверхность воды
 D Нулевая точка
 E Глубина бассейна
 F Угол раскрытия ультразвукового конуса, 6°

Инструкции по установке

Сверьтесь с чертежом бассейна, чтобы определить подходящее положение для установки датчика. При этом следует учитывать следующие факторы:

- Минимальное расстояние между датчиком и стенкой бассейна составляет 45 см (датчик распространяет ультразвуковые волны в форме конуса).
- Стенки бассейна должны быть свободны от выступов и труб, находящихся в области измерения под датчиком. В области измерения допускается только временное нахождение чистящих приспособлений.
- Не устанавливайте датчик в зонах с высокой турбулентностью, большим количеством воздушных пузырьков, с сильным замутнением или высоким содержанием взвешенных веществ или пены (например, у впускного отверстия).
- С помощью погружной трубки установите датчик на глубину 20 см ниже уровня воды.
- Не следует устанавливать преобразователь во втором отсеке, чтобы не допустить накопления тепла.
- По возможности не устанавливайте преобразователь вблизи источников высокого напряжения. Кроме того, следует избегать источников магнитных полей, например, больших трансформаторов или преобразователей частоты.
- Система сможет обнаружить зону раздела только при наличии четкой границы между зонами. Нечеткую границу перехода жидкой фазы в твердую обнаружить нельзя.

Радиальный отстойник

Конфигурация бассейна в радиальном отстойнике

<i>A</i>	<i>Вид сверху</i>	<i>B</i>	<i>Поперечное сечение</i>
1	Устройство для удаления плавающих веществ с поверхности воды	11	Датчик
2	Мостки	12	Перила
3	Место установки датчика	13	Устройство для удаления плавающих веществ с поверхности воды
4	Придонный скребок	14	Придонный скребок
5	Направление движения скребка		

Окружающая среда

Температура хранения -20...50 °C

Класс защитного исполнения IP 68 (условия тестирования: водяной столб 1 м на протяжении 60 дней, 1 моль/л KCl)

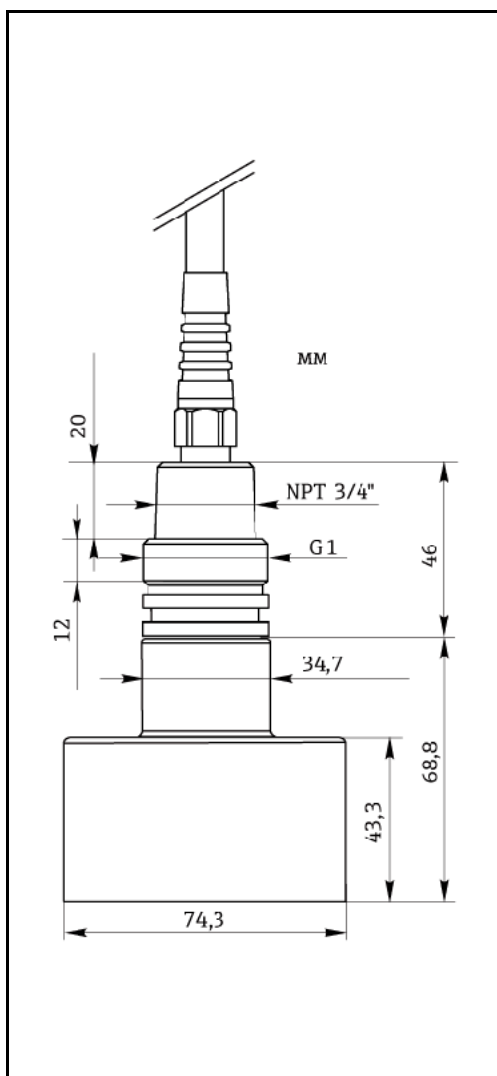
Процесс

Рабочая температура 1...50 °C

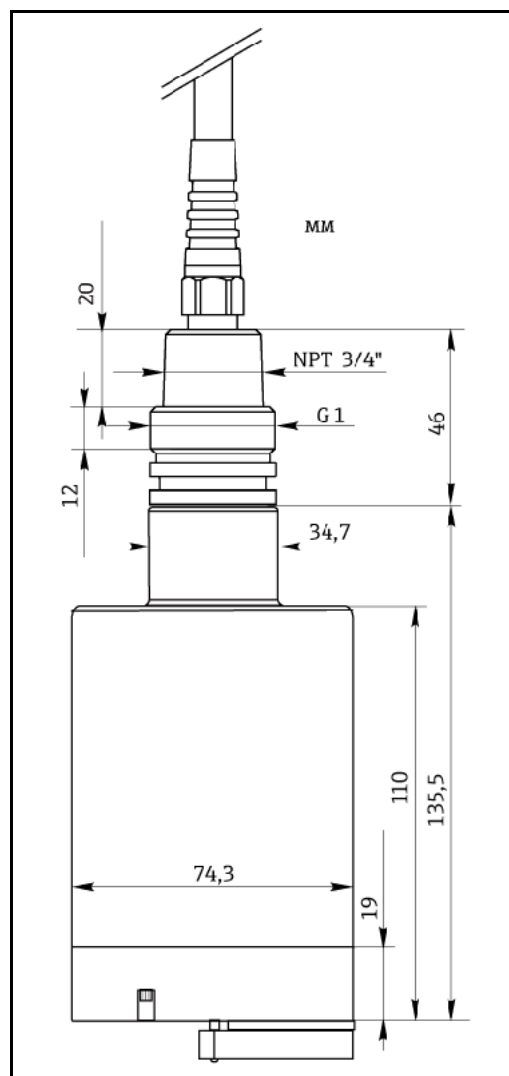
Рабочее давление Стандартный датчик 0,0...6 бар
Датчик с грязеочистителем 0,0...0,3 бар

Механическая конструкция

Параметры



Размеры стандартного датчика



Параметры датчика с грязеочистителем

Вес

Стандартный датчик	1,02 кг
Датчик с грязеочистителем	1,25 кг

Материалы

Датчик	ABS и эпоксидная пластмасса
Грязеочиститель	Резина

Присоединения к процессу G1 и NPT 1/2"

Сертификаты и свидетельства

Электромагнитная совместимость

Паразитное излучение и помехозащищенность соответствует EN 61326: 2005, Namur NE 21:2007

Размещение заказа

Варианты выбора

Стандартный датчик	Датчик с грязеочистителем
Резервуары для отстаивания чистой воды, вторичный отстойник с устройством для удаления плавающих веществ, первичный отстойник с устройством для удаления плавающих веществ, вторичный отстойник с уменьшенным количеством плавающего ила	Первичный отстойник, вторичный отстойник, илонакопитель, флотационный резервуар.

Страница продукта

Действительный и полный код заказа можно создать с помощью средства конфигурирования в режиме "онлайн":

Для перехода к странице соответствующего изделия введите следующий адрес в веб-браузере: www.products.endress.com/cus71d

Модуль конфигурации изделия

В правой области страницы продукта появится область навигации:

1. В области "Device support" (Поддержка прибора) выберите опцию "Configure the selected product" (Сконфигурировать выбранный продукт).
↳ В отдельном окне откроется средство конфигурирования.
2. Сконфигурируйте прибор в соответствии с имеющимися требованиями, выбрав все опции.
↳ После этого будет получен действительный и полный код заказа.
3. Выполните экспорт кода заказа в файл PDF или файл Excel. Для этого нажмите соответствующую кнопку в верхней части страницы.

Комплект поставки

В комплект поставки входят следующие компоненты:

- 1 датчик Turbimax CUS71D в заказанном исполнении
- 1 инструкция по эксплуатации BA00490C/53/RU

Аксессуары

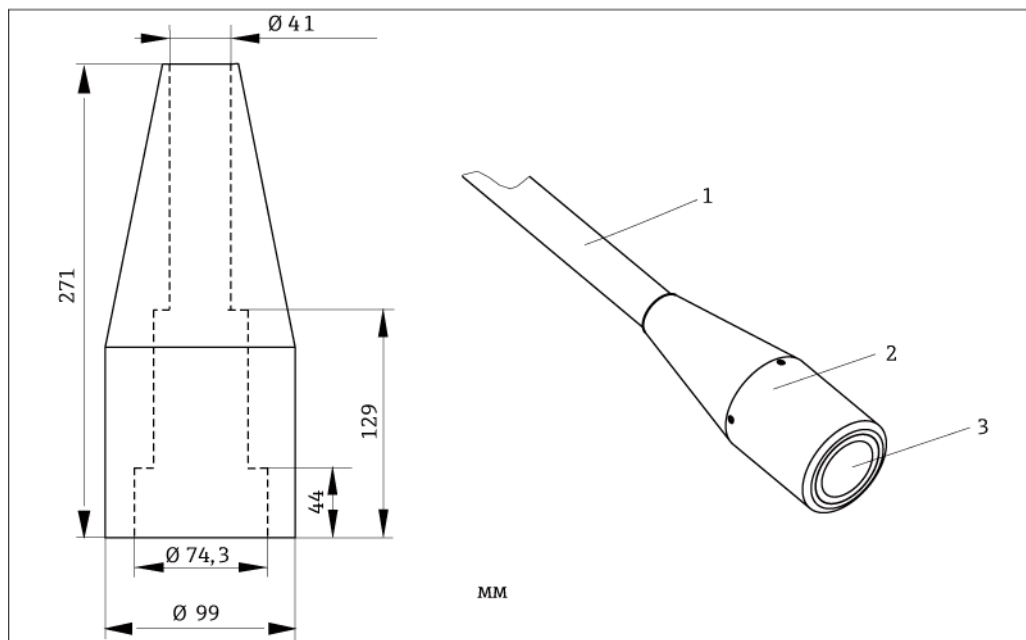
Арматура

Арматура для сточных вод Flexdip CYA112:

- модульная система арматуры для датчиков в открытых бассейнах, каналах и емкостях;
- исполнения из нержавеющей стали или ПВХ;
- заказ в соответствии с комплектацией изделия (--> средство конфигурации в режиме "онлайн": www.products.endress.com/cya112)
- Техническое описание TI00432C

Защита из ПВХ для гибкого монтажа датчика CUS71D

- Защита датчика из ПВХ предотвращает повреждение датчика веществами, плавающими на поверхности воды.
- Код заказа: TSP 71178584



Защита датчика CUS71D из ПВХ

- 1 Арматура СYA112
 2 Защита из ПВХ
 3 Ультразвуковой датчик CUS71D

Держатель

Держатель Flexdip CYN112 для воды

- Модульный держатель для датчиков и арматуры в открытых бассейнах, каналах и резервуарах
- Держатель CYN112 пригоден для использования практически с любым типом фиксации – на полу, на стене или непосредственно на рейке
- Материал: нержавеющая сталь
- Заказ в соответствии с комплектацией изделия (--> средство конфигурирования в режиме "онлайн": www.products.endress.com/cyh112)
- Техническое описание TI00430C

Преобразователь

Liquiline CM44x

- Многоканальный преобразователь для подключения цифровых датчиков с технологией Memosens
- Питание: 100...230 В пер. тока, 24 В пер./пост. тока
- Универсальная пригодность к модернизации
- Гнездо карты SD
- Сигнальное реле
- IP 66, IP 67, NEMA 4X
- Заказ в соответствии с комплектацией изделия, см. техническое описание (TI444C)

Удлинение кабеля

Кабель данных Memosens CYK11

- Удлинитель для цифровых датчиков с поддержкой протокола Memosens
- Заказ в соответствии с комплектацией изделия (--> средство конфигурирования в режиме "онлайн", www.products.endress.com/cyk11)

Кабель клеммной коробки/кабель

- Материал: алюминий, окрашенный
- Кабельный удлинитель: Датчики Memosens, Liquiline
- Номер заказа 71145499

www.ru.endress.com/ru/kontakty-endress-hauser-v-rossii
